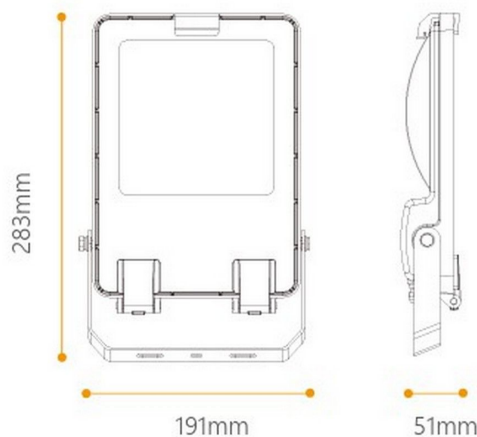
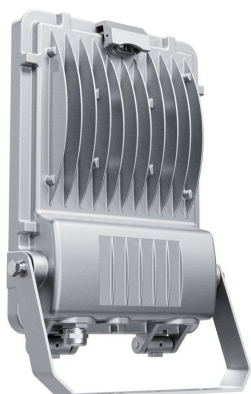




Nimi	DANO Multi S
Tuotekoodi	JPL-DANOS-MLTDIP
Teho	DIP 30W / 50W
Väriämpö	DIP 3000K/4000K/5000K
Valon määrä @4000K	4500 lumen / 7500 lumen
Valotehokkuus	150 lumen/W
Asennustapa	Pinta-asennus, Pylväsasennus, Seinäasennus
Pituus (mm)	283
Leveys (mm)	191
Korkeus (mm)	51
Materiaali	Alumiini
Väri	Harmaa
Kotelointiluokka	IP66
Suojausluokka	I
Iskunkestävyys	IK08
Käyttöikä L70B50	120 000h Ta 45°C
Valovirran alenema	120 000h L70
Valonlähde	kiinteä LED
Värintoistoindeksi	CRI>80
Valon avautumiskulma	90°
Ohjaustapa	ON/OFF
Liitäntälaite	Sisäänrakennettu
Liitäntälaitteen tyyppi	Vakiovirta
Ketjutettava	Kyllä
Liitintyyppi	Jousiliitin
Liitäntä	3x0.5-2.5mm

Käyttöjännite	230VAC
Verkkotaajuus	50/60Hz
Tehokerroin	0.93
Käyttölämpötila	-30 – +50°C
Suojaus	Ylikuormitus, ylikuumentumis- ja oikosulku
Enimmäismäärä / johdonsuoja B10	28
Enimmäismäärä / johdonsuoja B13	37
Enimmäismäärä / johdonsuoja B16	45
Enimmäismäärä / johdonsuoja B20	56
Enimmäismäärä / johdonsuoja C10	28
Enimmäismäärä / johdonsuoja C13	37
Enimmäismäärä / johdonsuoja C16	45
Enimmäismäärä / johdonsuoja C20	56
GTIN-koodi	6430080494590



ARTEN

www.arten.fi

info@arten.fi