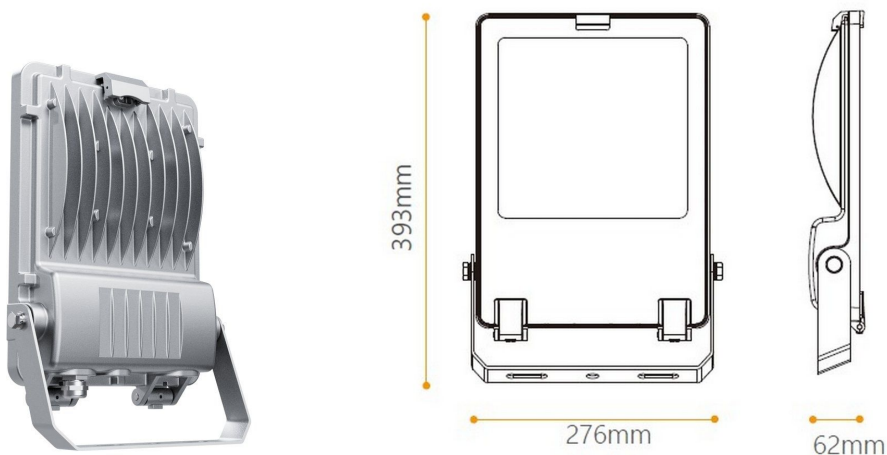




Nimi	DANO Multi L
Tuotekoodi	JPL-DANOL-MLTDIP
Teho	DIP 100W / 120W / 150W
Väriämpö	DIP 3000K/4000K/5000K
Valon määrä @4000K	15000 lumen / 18000 lumen / 22500 lumen
Valotehokkuus	150 lumen/W
Asennustapa	Pinta-asennus, Pylväsasennus, Seinäasennus
Pituus (mm)	393
Leveys (mm)	276
Korkeus (mm)	62
Materiaali	Alumiini
Väri	Harmaa
Kotelointiluokka	IP66
Suojausluokka	I
Iskunkestävyys	IK08
Käyttöikä L70B50	120 000h Ta 45°C
Valovirran alenema	120 000h L70
Valonlähde	kiinteä LED
Värintoistoindeksi	CRI>80
Valon avautumiskulma	90°
Ohjaustapa	ON/OFF
Liitäntälaite	Sisäänrakennettu
Liitäntälaitteen tyyppi	Vakiovirta
Ketjutettava	Kyllä
Liitintyyppi	Jousiliitin
Liitäntä	3x0.5-2.5mm

Käyttöjännite	230VAC
Verkkotaajuus	50/60Hz
Tehokerroin	0.93
Käyttölämpötila	-30 – +50°C
Suojaus	Ylikuormitus, ylikuumentumis- ja oikosulku
Enimmäismäärä / johdonsuoja B10	7
Enimmäismäärä / johdonsuoja B13	9
Enimmäismäärä / johdonsuoja B16	11
Enimmäismäärä / johdonsuoja B20	14
Enimmäismäärä / johdonsuoja C10	11
Enimmäismäärä / johdonsuoja C13	15
Enimmäismäärä / johdonsuoja C16	18
Enimmäismäärä / johdonsuoja C20	23
GTIN-koodi	6430080494606



ARTEN

www.arten.fi

info@arten.fi