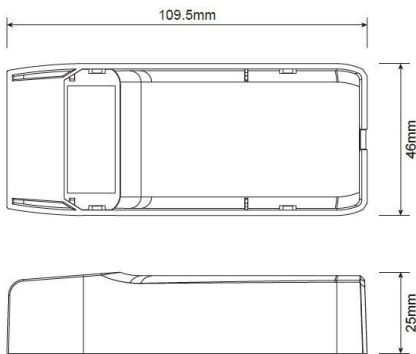




Nimi	NOVA DEEP 12W musta UGR<19
Tuotekoodi	JPL-KAR190M-12WDIP
Sähkönumero	4236788
Teho	12W
Väriämpö	DIP 3000K/4000K/5700K
Valon määrä @3000K	1580 lumen
Valon määrä @4000K	1680 lumen
Valon määrä @5700K	1680 lumen
Valotehokkuus	132 lumen/W (3000K), 140 lumen/W (4000K), 140 lumen/W (5700K)
Halkaisija	190mm
Asennusaukko	160-170mm
Korkeus (mm)	55mm
Upotetun osan korkeus	53mm
Rungon materiaali	Alumiini
Rungon väri	Musta
Koteloitiluokka	IP54
Suojausluokka	II
Käyttöikä L80B10	130 000h Ta 45°C
Valovirran alenema	100 000h L85
Valonlähde	kiinteä LED
Värintoistoindeksi	CRI>95
Valon avautumiskulma	60°
Ohjaustapa	TRIAC-himmennys
Virtalähde	Erillinen, kuuluu toimitukseen
Virtalähteen tyyppi	Vakiovirta
Ketjutettava	Kyllä

Virtalähde kotelointiluokka	IP40
Liitintyyppi	Jousiliitin
Liitântä	3×0,5-2,5mm
Käyttöjännite	230VAC
Verkkotaajuus	50Hz
Tehokerroin	0.9
Käyttölämpötila	-20...+45°C
Enimmäismäärä / johdonsuoja B10	155
Enimmäismäärä / johdonsuoja B13	202
Enimmäismäärä / johdonsuoja B16	248
Enimmäismäärä / johdonsuoja B20	310
Enimmäismäärä / johdonsuoja C10	155
Enimmäismäärä / johdonsuoja C13	202
Enimmäismäärä / johdonsuoja C16	248
Enimmäismäärä / johdonsuoja C20	310
Pakkausko (kpl)	24



**ARTEN**  
[www.arten.fi](http://www.arten.fi)  
[info@arten.fi](mailto:info@arten.fi)