

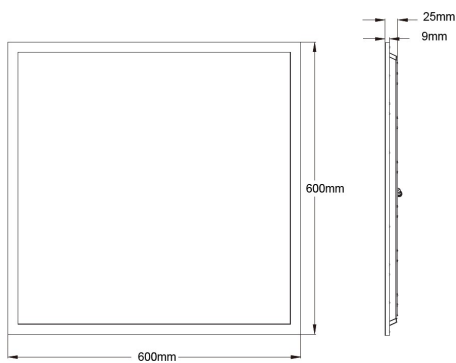
# ARIAL Multi 160 20W-40W MP

**ARTEN**



<b>Tuotekoodi</b>	JPL-MO6060-MLT160-MP
<b>Sähkönumero</b>	4135929
<b>Saatavuus</b>	Varastotuote
<b>Teho</b>	20-40W
<b>Väriämpö</b>	4000K
<b>Valon määrä @4000K</b>	3300-5800 lumen
<b>Valotehokkuus</b>	160 lumen/W
<b>Asennustapa</b>	Pinta-asennus erillisellä kehyksellä, Uppoasennus
<b>Koko</b>	595mm*595mm
<b>Korkeus</b>	25mm
<b>Rungon materiaali</b>	SPCC
<b>Rungon väri</b>	Valkoinen
<b>Kotelointiluokka</b>	IP44/20
<b>Suojausluokka</b>	II
<b>IK-luokitus</b>	IK04
<b>Käyttöikä</b>	L80B10 100 000h Ta 45°C
<b>Valovirran alenema</b>	100 000h L80
<b>Valonlähde</b>	kiinteä LED
<b>Värintoistoindeksi</b>	CRI>80
<b>Valon avautumiskulma</b>	90°
<b>Häikäisyindeksi</b>	UGR<19
<b>MacAdam</b>	3 SDCM
<b>Optiikka</b>	Mikroprisma
<b>Ohjaustapa</b>	ON/OFF
<b>Liitäntälaitte</b>	Erillinen, kuuluu toimitukseen

<b>Liitäntälaitteen tyyppi</b>	Vakiovirta
<b>Ketjutettava</b>	Kyllä
<b>Liitintyyppi</b>	Jousiliitin
<b>Liitäntä</b>	3×0,5-2,5mm
<b>Käyttöjännite</b>	230VAC
<b>Verkkotaajuus</b>	50Hz
<b>Tehokerroin</b>	0,9
<b>Käyttölämpötila</b>	-20...+45°C
<b>Suojaus</b>	Ylikuormitus ja oikosulku
<b>Enimmäismäärä / johdonsuoja B10</b>	55
<b>Enimmäismäärä / johdonsuoja B16</b>	90
<b>Enimmäismäärä / johdonsuoja B20</b>	112
<b>Enimmäismäärä / johdonsuoja C10</b>	93
<b>Enimmäismäärä / johdonsuoja C16</b>	150
<b>Enimmäismäärä / johdonsuoja C20</b>	187



#### VALAISIMEN TEHOVALINNAT

<b>Teho (W)</b>	<b>Valon määrä (lm)</b>
20W	3200
22W	3520
24W	3840
26W	4160
28W	4480
30W	4800
32W	5120
34W	5440
36W	5760
38W	6080
40W	6400

**ARTEN**

[www.arten.fi](http://www.arten.fi)

[info@arten.fi](mailto:info@arten.fi)