

FUSION 150W 90° IP66

ARTEN



Tuotteen tiedot

Tuotekoodi: JPL-VH150W-S09N-2

Tuotenimi: FUSION 150W

Perustiedot

Teho: 150W

Valon määrä: 21750 lumen (4000K)

Valotehokkuus: 145 lumen/W (4000K)

Koko: 358mm*278mm*174mm

Rungon väri: musta

Valonväri: 4000K

Kotelointiluokka: IP66

Suojausluokka: I

Ohjaustavat: 0-10V, saatavilla DALI

Iskunkesto: IK08

Lisätiedot

Valonlähde: kiinteä LED

Värintoistoindeksi: CRI>70

Valaisukulma: 90°

Valovoima: –

Käyttöikä: L70B10 50 000h Ta 45°C

Valovirran alenema: 50 000h L70

Virtalähde: runkoon kiinnitetty, mukana toimituksessa

Virtalähteen tyyppi: Philips vakiovirta

Liitintyyppi: rasioitava johto

Liitäntä: 3×1,0mm kumikaapeli

Käyttöjännite: 230VAC

Verkkotaajuus: 50/60Hz

Tehokerroin: >0,98

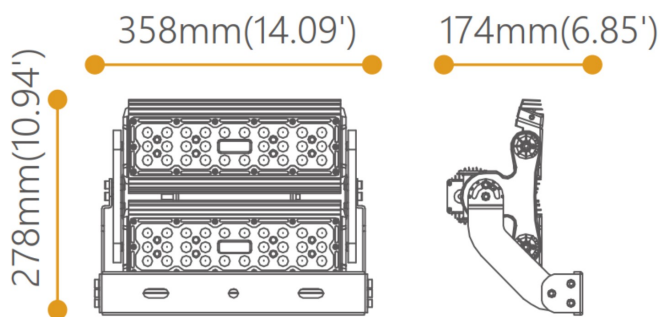
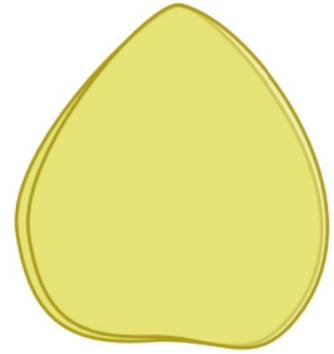
Käyttölämpötila: -35...+45°C

Suojaus: Ylikuormitus, ylikuumentuminen ja oikosulku

Asennustapa: pinta-asennus

Sulakemitoitukset: –

S09(90deg)



150W